

MKB 752



SIERRAS BAND SAWS

MKB 749 – 758

Sierras

Con un paso de corte de 230 - 500 mm, nuestra gama de sierras de cinta se adapta completamente a sus necesidades.

El sistema de protección de dedos (FPS) garantiza una seguridad óptima para el operador.

Si se activa el sensor óptico integrado de la sierra, el sistema de seguridad detiene automáticamente la sierra de cinta en milisegundos. La máquina se puede volver a poner en marcha con normalidad.

No es necesario renovar la cinta de la sierra incluso después de que la función de seguridad se haya activado varias veces. El FPS está disponible para las sierras de cinta MADO MKB 751 - 754.

Como es habitual en MADO la máquina está contruida en acero inoxidable, incluidas las ruedas, lo que permite una limpieza fácil e higiénica.

Las sierras de cinta MADO disponen de una amplia gama de opciones y equipamiento especial.

MKB 749



MKB 750



Band Saws

With a cutting height of **230 – 500 mm**, our range of band saws includes the right admission height for every application.

The Finger Protection System (FPS) provides optimal security for the operator.

As soon as the integrated optical sensor triggers, the band saw is stopped automatically within a few milliseconds. In case the machine was stopped by the security system, it can be turned on again as usual.

Even after repeated trigger of the security system a renewal of the saw band is not necessary. The FPS is available for the band saw models MKB751 – 754.

The MADO typical stainless steel construction of the machine, including the wheels, is a matter of course and allows easy and hygienic cleaning.

MADO band saws are optionally customizable with a wide range of special equipment.

MKB 753



El corte correcto en todo momento

The right cut at all times

FPS

Finger Protection System

Versión estándar:

- Regulador de grosor (MKB 749 – 757)
- Regulador de grosor de gran precisión (MKB 751 – 754)
- Recogedor de restos
- Empujador (MKB 749)
- Empujador extraíble (MKB 750 – 758)
- Protector de la cinta regulable (MKB 750 – 758)
- Mesa fija (MKB 749, 750, 751, 753 y 757)
- Mesa deslizante (MKB 758)

Opciones:

- Versión FPS (MKB 751 – 754)
- Soporte de pared (MKB 749)
- Mesa deslizante adicional (MKB 750, 751 y 753)
- Velocidad de corte 32m/seg (MKB 757 – 758)
- Versión para zurdos (MKB 749 – 750)

Basic version:

- Portioner (MKB 749 – 757)
- Portioner with fine adjustment (MKB751 – 754)
- Bone-meal container
- „Feed-on and safe cut“ guide (MKB 749)
- Removable „feed-on and safe cut“ guide (MKB 750 – 758)
- Height adjustable blade shield (MKB750 – 758)
- Fixed table (MKB 749, 750, 751, 753, und 757)
- Sliding table (MKB 758)

Options:

- FPS version (MKB 751 – 754)
- Wall bracket (MKB 749)
- Additional sliding table (MKB750, 751, 753)
- Enhanced cutting speed (MKB 757 – 758)
- Left-hand version (MKB 749 – 750)

MKB 754



MKB 758



MKB 752 FPS



FPS Finger Protection System tecnología desarrollada por MADO para minimizar los riesgos. Se trata de un dispositivo de protección ampliado que detiene la cinta de la sierra en unos pocos milisegundos mediante un sistema de parada de cinta supervisado por cámara.

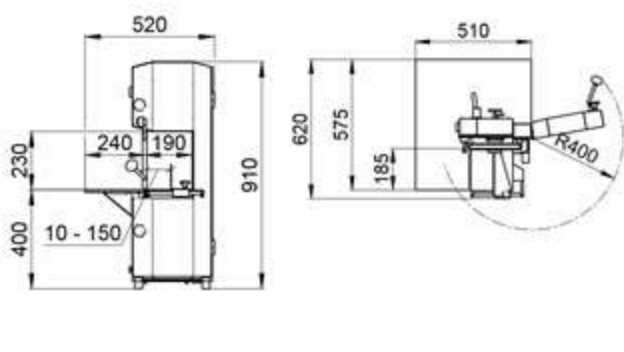
FPS Finger Protection System is a developed technology by MADO to minimize risks. It is an extended protection device which brings the saw band to a standstill within a few milliseconds using a camera monitored band-stop system.

Información Information

Información Information

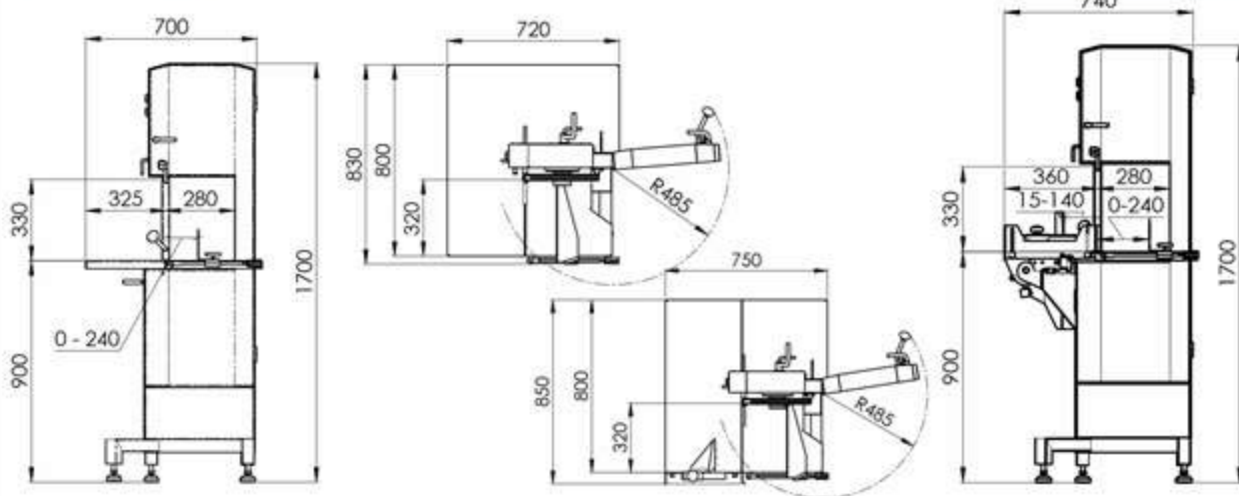
MKB 749 D/W

MKB 750



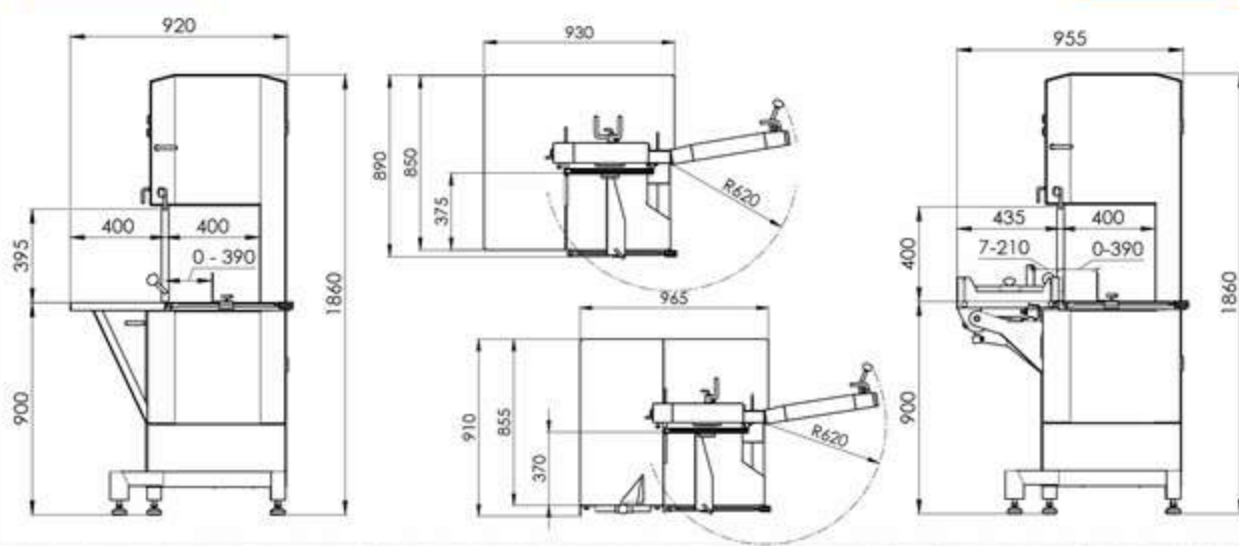
MKB 751

MKB 752



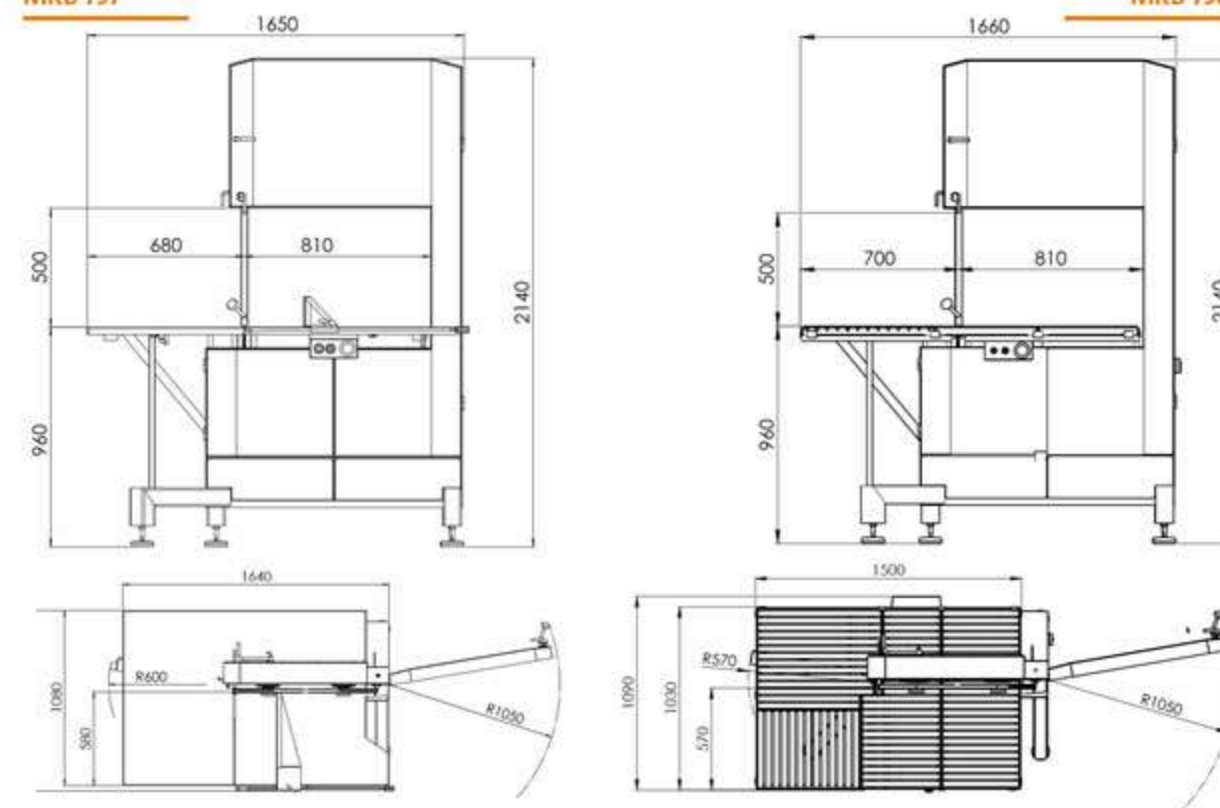
MKB 753

MKB 754



MKB 757

MKB 758



Dimensiones en mm / Dimensions in mm

	MKB 749 D/W	MKB 750	MKB 751	MKB 752	MKB 753	MKB 754	MKB 757	MKB 758
Alimentación / Motor voltage	400 V, 50 Hz 3-phase AC 230 V, 50 Hz single-phase AC	400 V, 50 Hz 3-phase AC	400 V, 50 Hz 3-phase AC	400 V, 50 Hz 3-phase AC	400 V, 50 Hz 3-phase AC	400 V, 50 Hz 3-phase AC	400 V, 50 Hz 3-phase AC	400 V, 50 Hz 3-phase AC
Motor / Motor capacity	1,1 kW	1,5 kW	1,5 kW	1,5 kW	2,2 kW	2,2 kW	4,0 kW	4,0 kW
Corriente / Fuse protection	16 A inert	16 A inert	16 A inert	16 A inert	16 A inert	16 A inert	16 A inert	16 A inert
Revoluciones / R.p.m.	1425/1400 rpm	1435 rpm	1435 rpm	1435 rpm	965 rpm	965 rpm	965 rpm	965 rpm
Velocidad corte / Cutting speed	17 m/sec.	17 m/sec.	22 m/sec.	22 m/sec.	22 m/sec.	22 m/sec.	22 m/sec.	22 m/sec.
Ancho corte máx. / Cutting width	190 mm	230 mm	280 mm	280 mm	400 mm	400 mm	810 mm	810 mm
Altura corte máx. / Cutting height	230 mm	270 mm	330 mm	330 mm	395 mm	400 mm	500 mm	500 mm
Cinta / Bandsaw blade	1750 x 16 mm	2170 x 16 mm	2430 x 16 mm	2430 x 16 mm	3150 x 16 mm	3150 x 16 mm	4455 x 16 mm	4455 x 16 mm
Peso / Weight	ca. 60 kg	ca. 120 kg	ca. 170 kg	ca. 200 kg	ca. 200 kg	ca. 225 kg	ca. 400 kg	ca. 400 kg

Versión FPS: Requiere conexión de aire comprimido (7 – 8 bar). Peso + 10 kg aprox.

FPS versión: A compressed air connection (7-8 bar) is required for operation. Weight + approx. 10 kg.