



MEW 713

PICADORAS MANUALES

MEW 710 – 719



Picadoras manuales Manual mincers

Las picadoras manuales de MADO ofrecen un gran rendimiento y son el mejor socio para cumplir con las más altas exigencias, desde las picadoras de sobremesa a las de pie.

Una tecnología de producción avanzada y una materia prima de alta calidad garantizan los mejores resultados en cada fase. Gracias a la forma especial del sinfín de proceso, en todas las picadoras MADO se puede prescindir en gran medida del pisón. Los modelos MEW 718/719 pueden procesar de manera sencilla material ligeramente congelado. El sistema de refrigeración integrado en los modelos MEW 714 – 716 asegura que todas las superficies que entran en contacto con el producto se mantengan a baja temperatura.

MEW 710 / MEW 713

Equipamiento estándar:

- Máquina y sinfín de acero inoxidable.
- Sistema de corte Unger.
- Extractor del sinfín.

Opciones:

- Sistema de corte Enterprise (MEW 713).
- Estructura móvil con mesa (MEW 713).

The powerful MADO manual mincers are the ideal partners – from table top to floor-standing device constructed for the highest demands. Different variations are available. Latest production technology and high quality raw materials guarantee optimal work results in every phase. Due to the special designed intake of the processing worm, the stuffer can be largely dispensed with in all MADO grinders. With the MADO manual mincers MEW 718/719, even slightly frozen material can be processed easily. The integrated cooling of the MADO manual mincers MEW 714 – 716 ensures that all surfaces that come into contact with the meat are kept at a constantly low temperature.

MEW 710 / MEW 713

Standard equipment:

- Machine and worm made of stainless steel
- Cutting set Unger
- Removable worm housing

Options / accessories:

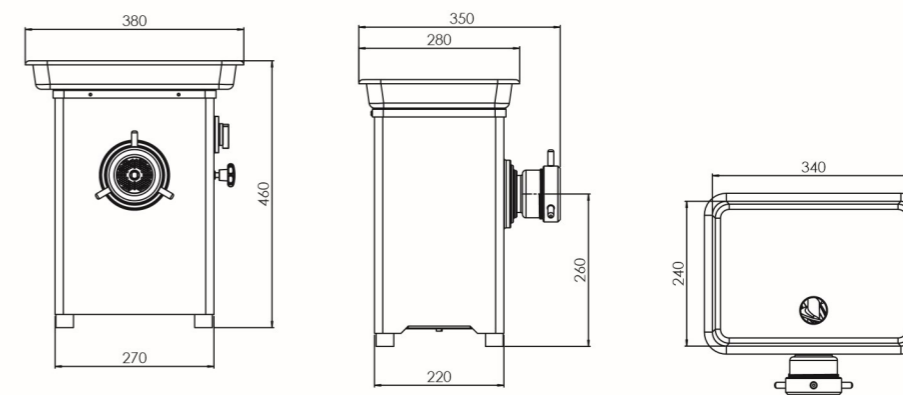
- Cutting set Enterprise (MEW 713)
- Movable frame with table (MEW 713)

MEW 710

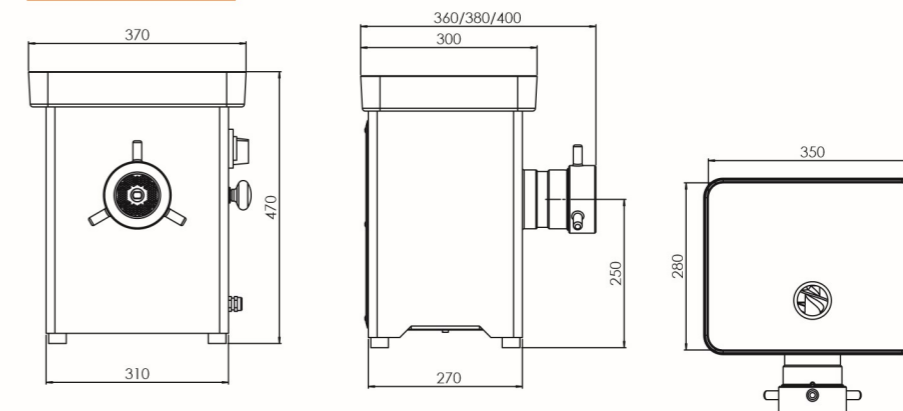


Información Information

MEW 710



MEW 713



Maßangaben in mm / Dimensions in mm

	MEW 710	MEW 713
Motorspannung / Motor voltage	400 V, 50 Hz, Drehstrom 230 V, 50 Hz, Wechselstrom / 400 V, 50 Hz, 3-phase AC 230 V, 50 Hz, single-phase AC	400 V, 50 Hz, Drehstrom 230 V, 50 Hz, Wechselstrom / 400 V, 50 Hz, 3-phase AC 230 V, 50 Hz, single-phase AC
Absicherung / Fuse protection	16 A träge / inert	16 A träge / inert
Motorleistung / Motor capacity	1,5 kW Drehstrom / 3-phase AC 1,1 kW Wechselstrom / single-phase AC	1,5 kW Drehstrom / 3-phase AC 1,1 kW Wechselstrom / single-phase AC
Drehzahlen / Speed / r.p.m.	AS 210 U/min. / r.p.m.	AS 210 U/min. / r.p.m.
Schneidsatz Standard / Cutting set standard	Unger R 70	Unger H 82 / Enterprise E 22
Theoretische Stundenleistung / Theoretical output per hour	ca. / approx. 150 kg / h	ca. / approx. 400 kg / h
Trichtervolumen / Hopper capacity	ca. / approx. 4 Liter / litres	ca. / approx. 6 Liter / litres
Gewicht / Weight	ca. / approx. 33 kg	ca. / approx. 45 kg

Änderungen vorbehalten / Subject to change

Picadoras refrigeradas Manual mincers cooled

Información Information

MEW 714 – MEW 716

Equipamiento estándar:

- Máquina y sinfín de acero inoxidable.
- Sistema de corte Unger.
- Extractor del sinfín.
- Precámara de metacrilato (MEW 715/716).
- Sistema porcionador (MEW 716).

Opciones:

- Sistema de corte Enterprise.
- Estructura móvil con mesa.

MEW 714 – MEW 716

Standard equipment:

- Machine and worm made of stainless steel
- Cutting set Unger
- Removable worm housing
- Pre-chamber made of plastic (MEW 715 / 716)
- Portioning device (MEW 716)

Options / accessories:

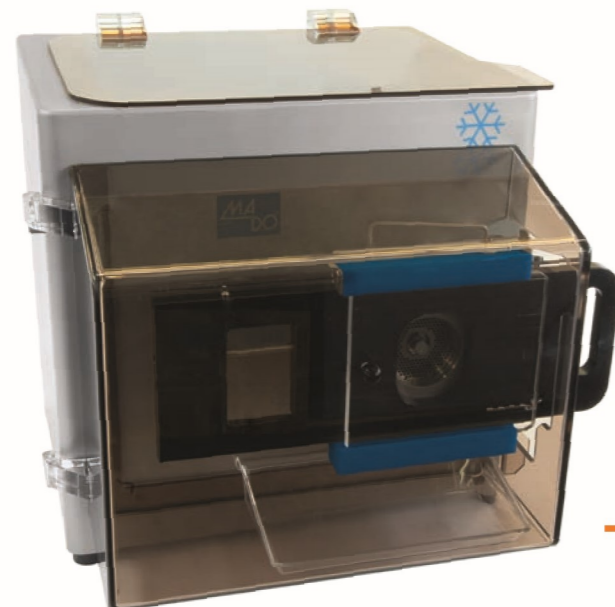
- Cutting set Enterprise
- Movable frame with table



MEW 714

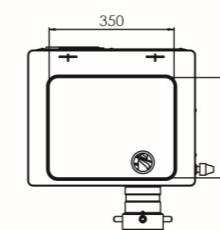
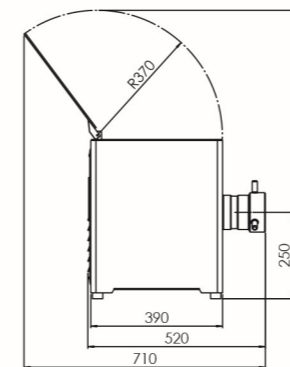
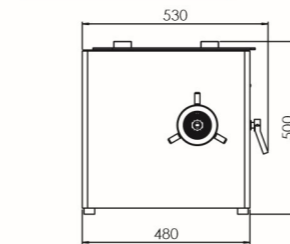


MEW 715

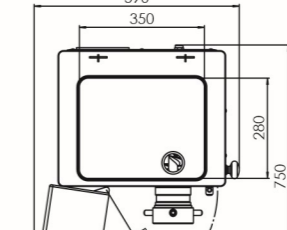
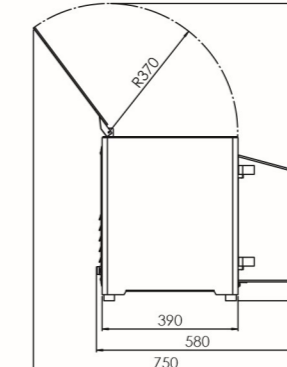
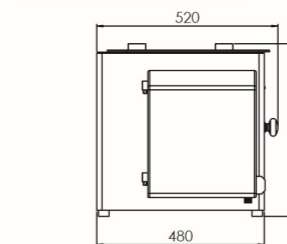


MEW 716

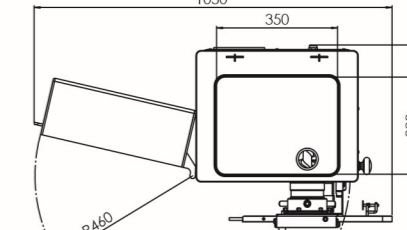
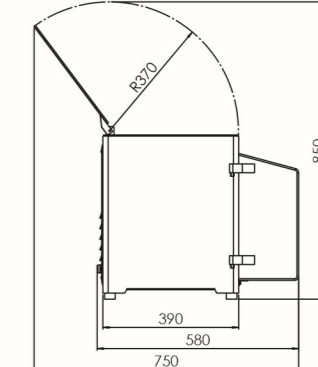
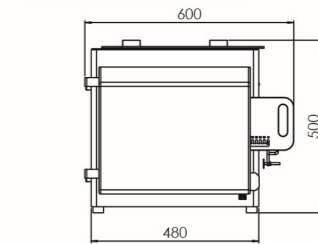
MEW 714



MEW 715



MEW 716



Maßangaben in mm / Dimensions in mm

	MEW 714	MEW 715	MEW 716
Motorspannung / Motor voltage	400 V, 50 Hz, Drehstrom 230 V, 50 Hz, Wechselstrom / 400 V, 50 Hz, 3-phase AC 230 V, 50 Hz, single-phase AC	400 V, 50 Hz, Drehstrom 230 V, 50 Hz, Wechselstrom / 400 V, 50 Hz, 3-phase AC 230 V, 50 Hz, single-phase AC	400 V, 50 Hz, Drehstrom 230 V, 50 Hz, Wechselstrom / 400 V, 50 Hz, 3-phase AC 230 V, 50 Hz, single-phase AC
Absicherung / Fuse protection	16 A träge / inert	16 A träge / inert	16 A träge / inert
Motorleistung / Motor capacity	1,5 kW Drehstrom / 3-phase AC 1,1 kW Wechselstrom / single-phase AC	1,5 kW Drehstrom / 3-phase AC 1,1 kW Wechselstrom / single-phase AC	1,5 kW Drehstrom / 3-phase AC 1,1 kW Wechselstrom / single-phase AC
Drehzahlen / Speed / r.p.m.	AS 210 U/min. / r.p.m.	AS 210 U/min. / r.p.m.	AS 210 U/min. / r.p.m.
Schneidsatz Standard / Cutting set standard	Unger H 82 / Enterprise E 22	Unger H 82 / Enterprise E 22	Unger H 82
Theoretische Stundenleistung / Theoretical output per hour	ca. / approx. 400 kg / h	ca. / approx. 400 kg / h	ca. / approx. 400 kg / h
Trichtervolumen / Hopper capacity	ca. / approx. 6 Liter / litres	ca. / approx. 6 Liter / litres	ca. / approx. 6 Liter / litres
Gewicht / Weight	ca. / approx. 70 kg	ca. / approx. 79 kg	ca. / approx. 80 kg

Änderungen vorbehalten / Subject to change

Picadoras manuales Manual mincers

Información Information

MEW 717 – MEW 719

Equipamiento estándar:

- Máquina y sinfín de acero inoxidable.
- Sistema de corte Enterprise E 32 (MEW 717).
- Sistema de corte Unger (MEW 718/719).
- Extractor del sinfín (MEW 717/718).
- Protector de manos (MEW 718/719).
- Extractor del sinfín mecánico (MEW 719).
- Dos velocidades (MEW 719).
- Marcha atrás (MEW 718/719).

Opciones:

- Sistema de corte Unger B 98 (MEW 717).
- Con ruedas (MEW 718/719).
- Versión de sobremesa (MEW 717).
- Protector de salida con bloqueo eléctrico (MEW 718/719).
- Separador central manual (MEW 718/719).
- Estructura móvil (MEW 717).

MEW 717 – MEW 719

Standard equipment:

- Machine and worm made of stainless steel
- Cutting set Enterprise E 32 (MEW 717)
- Cutting set Unger (MEW 718 / 719)
- Removable worm housing (MEW 717 / 718)
- Removable hand protection (MEW 718 / 719)
- Mechanical worm ejector (MEW 719)
- Two speeds (MEW 719)
- Reverse mode (MEW 718 / 719)

Options / accessories:

- Cutting set Unger B 98 (MEW 717)
- Movable version (MEW 718 / 719)
- Table top version (MEW 717)
- Electrically locked outlet guard (MEW 718 / 719)
- Separating system central manually operated (MEW 718 / 719)
- Movable frame (MEW 717)

MEW 717

UNTERGESTELL FAHRBAR MOVABLE FRAME



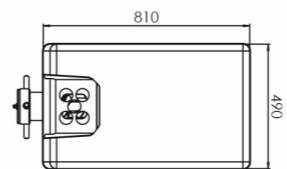
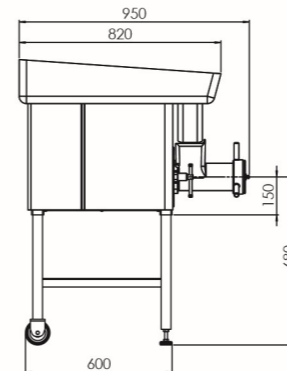
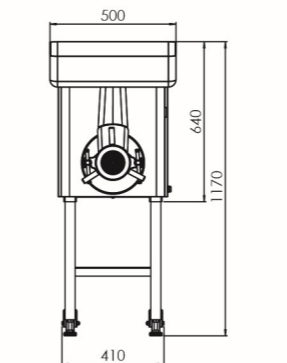
MEW 718



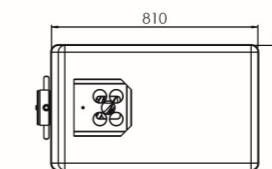
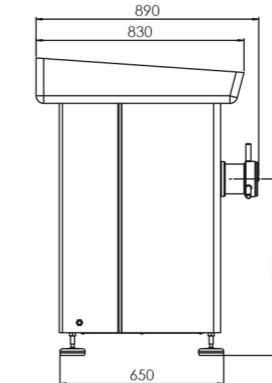
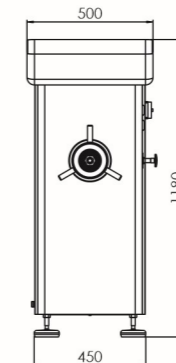
MEW 719



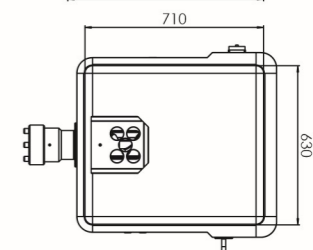
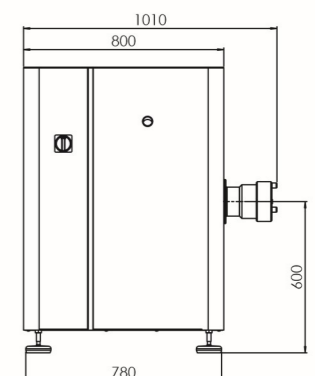
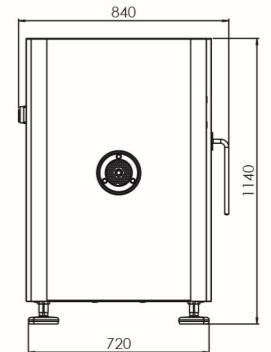
MEW 717



MEW 718



MEW 719



Maßangaben in mm / Dimensions in mm

	MEW 717	MEW 718	MEW 719
Motorspannung / Motor voltage	400 V, 50 Hz, Drehstrom / 400 V, 50 Hz, 3-phase AC	400 V, 50 Hz, Drehstrom / 400 V, 50 Hz, 3-phase AC	400 V, 50 Hz, Drehstrom / 400 V, 50 Hz, 3-phase AC
Absicherung / Fuse protection	16 A träge / inert	16 A träge / inert	25 A träge / inert
Motorleistung / Motor capacity	AS 2,9 kW	AS 4,0 kW	AS 4,8 / 6,0 kW
Drehzahlen / Speed / r.p.m.	AS 220 U/min. / r.p.m.	AS 220 U/min. / r.p.m.	AS 134/258 U/min. / r.p.m.
Schneidsatz Standard / Cutting set standard	Enterprise E 32	Unger B 98	Unger D 114
Theoretische Stundenleistung / Theoretical output per hour	ca. / approx. 1.200 kg / h	ca. / approx. 1.000 kg / h	ca. / approx. 1.400 kg / h
Trichtervolumen / Hopper capacity	ca. / approx. 60 Liter / litres	ca. / approx. 60 Liter / litres	ca. / approx. 80 Liter / litres
Gewicht / Weight	ca. / approx. 125 kg	ca. / approx. 160 kg	ca. / approx. 250 kg

Änderungen vorbehalten / Subject to change