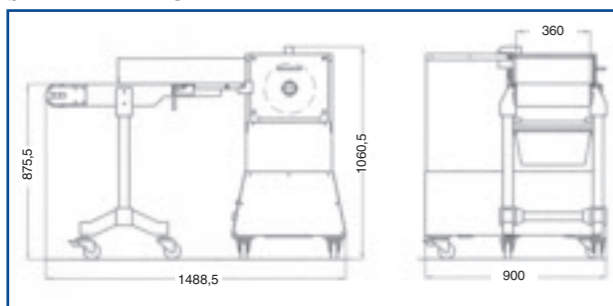
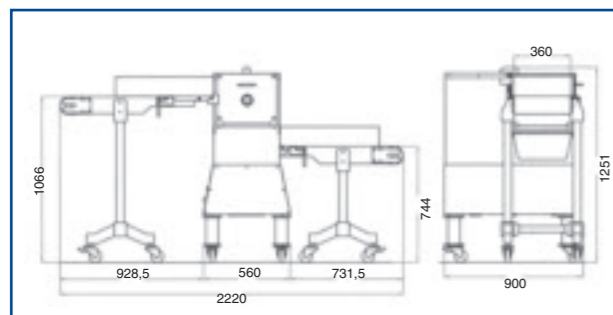


SIMPLEXMATIC			
Caratteristiche	250/1 250/1 SL*	250/2 250/2 SL*	300/2 300/2 SL*
Spessore di taglio: mm Thickness Epaisseur Espesor	6- 50	6- 50	6- 50
Ø Lama: mm Circular blade Lame Cuchilla	250	250	300
Larghezza max prodotto: mm Max product width Max largeur produit Anchura max de producto	400	400	400
Potenza: kW Power Puissance Potencia	3,3/1,8	3,3/1,9	3,2/1,7
Peso: Kg Weight Poids Peso	190	230	340

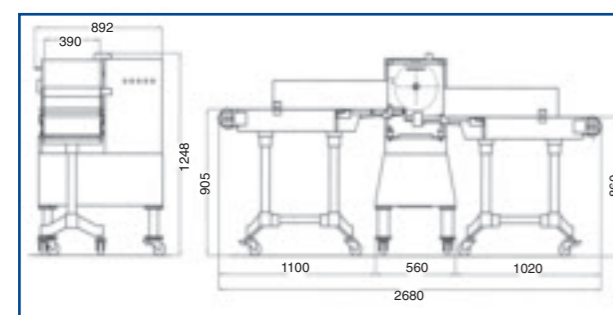
SIMPLEXMATIC 250/1



SIMPLEXMATIC 250/2



SIMPLEXMATIC 300/2



* S.L. = Senza lavaggio • Without washing system • San lavage • Sin autolimpieza

Dati e disegni modificabili senza preavviso
 Technical design and data subject to change without notice
 Données et dessins techniques modifiables sans préavis
 Datos técnicos sujetos a cambio sin aviso

LE AFFETTATRICI AUTOMATICHE MULTILAMA SECTOR TI OFFRONO:

RISPARMIO DI MANODOPERA • Macchine utilizzabili anche da personale non specializzato • Alta produzione in poco tempo

RIDUZIONE SCARTI

PRESENTAZIONE PRODOTTO • Tagli costanti ed uniformi • Minor manipolazione di prodotto, più igiene
SICUREZZA • Antinfortunistica a norme europee (Direttiva 98/37/CE e successive modifiche) • Semplicità d'uso
IGIENE • Completa sanificabilità • Sistemi di lavaggio autonomo • Smontabilità senza attrezzi
TECNOLOGIA • Stampo lama estraibile • Nuovo design ergonomico

SECTOR AUTOMATIC MULTIBLADE SLICERS OFFER:

LABOUR SAVING • Machines can also be used by non-specialist staff • High production volume in a short time

REDUCTION OF WASTE

PRODUCT PRESENTATION • Constant, uniform slices • Less product handling, thus improving hygiene and shelf-life

SAFETY • Security system to European standards (Directives 98/37/CE and successive modifications) • Easy to use

HYGIENE • Complete hygiene • Self-contained washing system • Can be opened for inspection without tools

LES TRANCHEURS AUTOMATIQUES MULTILAME SECTOR OFFRENT:

ECONOMIE DE MAIN D'OEUVRE • Machines utilisables même par un personnel non spécialisé • Haute production en peu de temps

RÉDUCTION DES DÉCHETS

PRÉSENTATION DU PRODUIT • Coupes constantes et uniformes • Moins de manipulation de produit, plus d'hygiène • Meilleure conservation du produit
SÉCURITÉ • Sécurité selon les normes européennes (Directives 98/37/CE et ses modifications successive) • Simplicité d'emploi

HYGIENE • Sanificabilité complète • Systèmes de lavage autonome • Démontabilité sans outils
TECHNOLOGIE • Étampe lame amovible • Nouveau design ergonomique

CORTADORAS AUTOMÁTICA MULTICUCHILLAS SECTOR:

AHORRO DE MANO DE OBRA • Las máquinas también pueden ser utilizadas por personal no especializado • Gran volumen de producción en poco tiempo

REDUCCIÓN DE MERMAS

PRESENTACION PRODUCTO • Cortes constantes y uniformes • Menor manipulación del producto que mejora la higiene y prolonga la vida del producto
SEGURIDAD • Sistema de seguridad de acuerdo con las normas europeas (Directivas 98/37/CE y sus modificaciones) • Fácil de usar

IGIENE • Higiene completa • Sistema autolimpieza • Se puede abrir para su inspección sin necesidad de herramientas

TECNOLOGIA • Bloque de cuchillas desmontable • Nuevo diseño ergonómico



SIMPLEXMATIC 300



SIMPLEXMATIC 250




Speciale nastro verticale che permette di tagliare fesa di pollo e tacchino, adattabile a varie dimensioni e completamente smontabile per la pulizia.
 Special vertical conveyor system for cutting chicken and turkey breasts, adaptable to different dimensions. Completely detachable for its cleaning.
 Tapie vertical d'entrée spécial pour copuer blanc de poulet et dindon, adaptable pour différent dimensions et complètement démontable pour le nettoyage.
 Cinta vertical especial que permite cortar la pechuga de pollo y de pavo, adaptable a diferentes dimensiones y completamente desmontable para su limpieza.

 Le affettatrici multilama della serie SIMPLEXMATIC, in meno di 4 secondi e in un solo ciclo, tagliano a fette di identico spessore un intero pezzo di carne, eliminando quasi completamente gli scarti. In un minuto possono tagliare 200 fette di manzo, lonza disossata, noce, fesa di tacchino, con un sensibile risparmio di tempo e di costi. Lo spessore delle fette può essere scelto da 6 a 50 mm, tramite la semplice e rapida sostituzione dello stampo lame.

Interamente costruite in acciaio Inox Aisi 304, inattaccabile dai batteri, le affettatrici SIMPLEXMATIC sono dotate di sistemi antinfortunistici che le rendono sicure e semplici da usare anche da personale non specializzato.


I punti che vengono a contatto con l'alimento sono facilmente ispezionabili e lavabili, in modo da procedere ad una completa sanificazione della macchina, come imposto dalle leggi europee ed americane. Su richiesta si può fornire all'interno della macchina una idropulitrice.

Di conseguenza le affettatrici SIMPLEXMATIC, consentono alta produttività in economia di personale, riducendo tempi e costi di produzione.

 The SIMPLEXMATIC series multiblade slicers cut a whole piece of meat into slices of identical thickness in a single action in less than four seconds, thus eliminating discard almost entirely. In one minute can cut 200 slices of beef, boneless loin, rumpsteak, turkey breast, with substantial saving in time and cost.

Slice thickness can be set from 6 to 50 mm, by simply and swiftly replacing the blade set. Made entirely of bacteria-proof Aisi 304 stainless steel, SIMPLEXMATIC slicers are also fitted with safety systems making them safe and simple to use by non-specialist staff.


All areas in contact with product can be easily inspected and cleaned with cold water high pressure gun (optionally self-contained) to ensure maximum hygiene, as demanded by european and american laws. SIMPLEXMATIC slicers enable high production volume and save labour by cutting production times and costs.

 Les trancheurs multilame de la série SIMPLEXMATIC, en moins de 4 secondes et en un seul coup, coupent en tranches de la même épaisseur tout un morceau de viande, en éliminant presque entièrement les rebuts.

En un minute ils peuvent couper 200 tranches de boeuf, longe de porc désossée, noix, poitrine de dindon, avec une économie de temps et de coûts sensible.

L'épaisseur des tranches peut être choisie de 6 à 50 mm, au moyen de la substitution simple et rapide de l'étampe lames.

Entièrement construits en acier inox Aisi 304, inattaquable par les bactéries, les trancheurs SIMPLEXMATIC sont équipés de systèmes de sécurité qui les rendent sûrs et simples à utiliser même par personnel non spécialisé. Les points qui entrent en contact avec l'aliment sont facilement inspectables et lavables avec nettoyeur haute pression (incorporé sur demande) de manière à effectuer une sanification complète de la machine, comme imposé par les normes européennes et américaines. Par conséquent, les trancheurs SIMPLEXMATIC permettent surtout, de hautes productions avec économies de personnel en réduisant les coûts de production.

 Las fileteadoras automáticas de cuchillas múltiples SIMPLEXMATIC, cortan en filetes de igual espesor y en una sola vez, todos los tipos de carnes frescas sin hueso, hígados pancetas adobados, etc. El producto cortado en filetes queda compacto, permitiendo su envasado en un único trozo precortado. El espesor de los filetes puede variar entre 6 y 50 mm, sustituyendo de manera simple y fácil el conjunto de cuchillas.

Sus reducidas dimensiones permiten su aplicación para grandes producciones en poco espacio.

Totalmente construidas en acero inox AISI 304, inatacable por las bacterias, las fileteadoras SIMPLEXMATIC están dotadas de sistemas de protección siendo su manejo seguro y simple incluso para personal no especializado. Todas las partes en contacto con el producto son fácilmente inspeccionables y lavables mediante hidrolimpiadora alta presión (incorporado sobre pedidos), según la normativa europea y americana. En conclusión, las fileteadoras SIMPLEXMATIC ofrecen: filetes de carne fresca de espesor constante, la posibilidad de envasar la pieza completa precortada, su integración en cadena de envasado y sobretodo, la posibilidad de altas producciones con economías de personal reduciendo los costes de producción.

CRM ART 0108



Produzione vendita e assistenza

Via Leonardo Da Vinci, 62 - 23878 VERDERIO SUP. (LC) ITALY
Tel. +39 - (0)39 - 9515456 (4 linee r.a.) - Telefax +39 - (0)39 - 9515461
www.crmmeatmachine.com - crm@crmmeatmachine.com



Simplexmatic