

**SCHARFEN**

**Cortadora automática**

**Modelo VA 2000**



**Modelo VA 2000**

Diseño ergonómico de acero inoxidable para las más altas exigencias.

Apilado y escalonado automático. Operación sencilla.

Velocidad variable del carro hasta 55 movimientos por minuto.

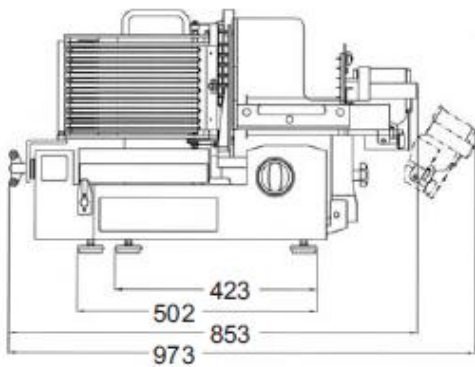
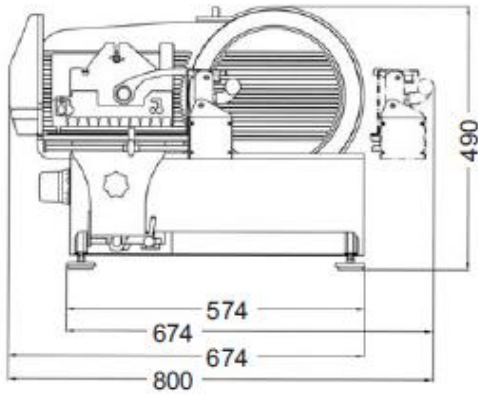
Limpieza fácil y rápida. Posibilidad de trabajar manualmente.

Mantenimiento del motor de engranajes. Hoja de 300 mm de diámetro.

**SCHARFEN**

## Cortadora automática

### Modelo VA 2000



**Modelo VA 4000 con PLU para la programación de 99 sistemas de corte diferentes.**

#### Ficha técnica

**espacio necesario:**

(L x A): 574 x 502 mm

**dimensiones totales:**

(L x An x Al): 674 x 853 x 490 mm

**peso:** aprox. 75 kg

**alimentación:**

monofásica o trifásica, según las necesidades

**consumo:** 0,6 kW

**nivel de sonido:** <70 dB (A)

**hoja:** Ø 300 mm

**grosor de corte:** 0 – 10 mm

**longitud de corte:** 255 mm

**altura de corte:** 180 mm

**capacidad:**

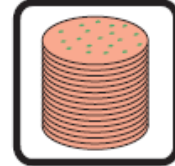
velocidad de carro variable, aprox. 25 – 55 movimientos por minuto

**corte preciso**

debido al motor de engranajes. Por lo tanto el 98% de la energía se transmite directamente.

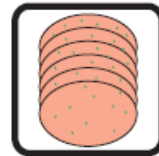
**apilado:**

altura máxima 75 mm



**escalonado:**

1-9 capas automáticamente, distancia de escalonado preajustable



**funcionamiento manual:**

para la realización de cortes especiales la máquina puede trabajar manualmente con sólo girar una palanca en el carro

**seguridad e higiene:**

el modelo VA 2000 cumple con los requisitos legales de seguridad e higiene. El dispositivo de afilado es extraíble. El carro puede inclinarse a un lado para limpiar. El carro de las cadenas, el expulsor y el plato son desmontables. El cuerpo de la máquina y las partes que mantienen contacto con el producto son de acero inoxidable.

**El modelo VA 2000 está disponible con las siguientes funciones:**

**versión teflonada:** ideal para cortar queso. Espesor de la placa del carro, protector de la hoja y chuchilla son teflonados.

Corte fácil y preciso, no se mancha ni se pega.

Otras ventajas: rápido y fácil de limpiar con un paño seco.

Mesa fija de acero inoxidable: (L x An x Al) 740 x 650 x 670 mm

Mesa móvil de acero inoxidable: (L x An x Al) 740 x 650 x 670 mm

Modelo VA 2000

