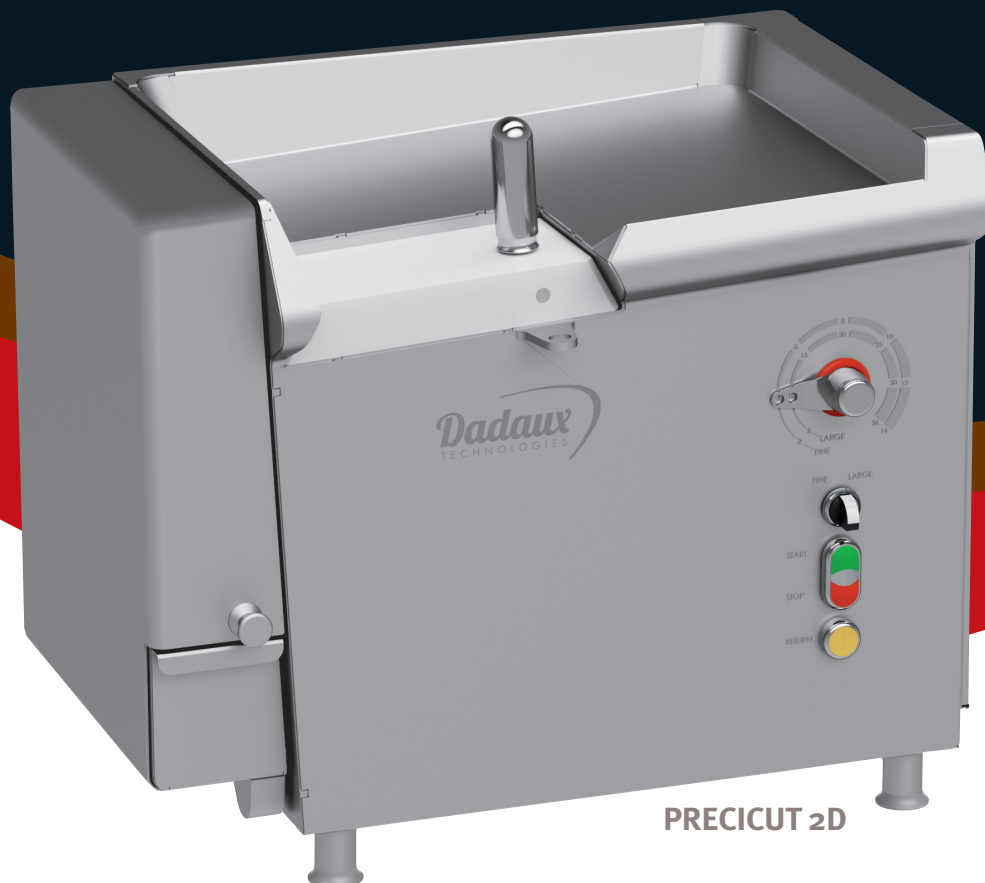




*Cubeuse*

# PRÉCICUT 2D / 3D

L'évolution dans la découpe  
*Cutting improvement*



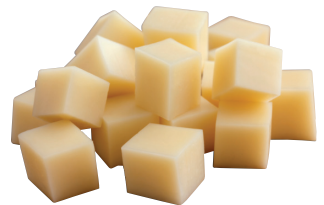
PRECICUT 2D

Elaboration de divers produits  
Découpe sous de multiples formes  
Epaisseur de coupe réglable

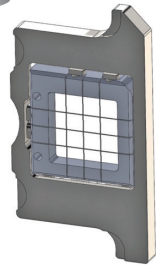
*Elaboration of various product  
Cutting numeros shapes  
Adjustable cutting thickness*

**Dadaux**  
TECHNOLOGIES

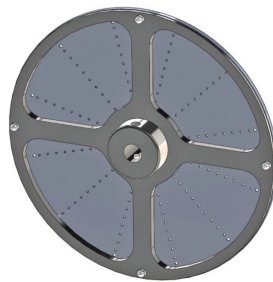
# PRECICUT 2D



Outillage pour émincé, tartare, poisson, légume



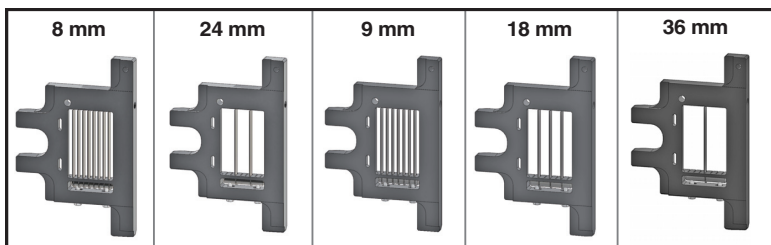
Fil pour fromage



Râpe

## OUTILLAGES STANDARDS : 8 et 24 mm

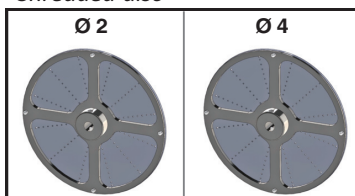
## OUTILLAGES AVEC LAMES DISPONIBLES Available tools ÉMINCÉS / TARTARE



Pour tout outillage spécifique, merci de nous consulter.

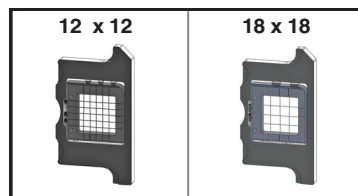
## ACCESSOIRES POUR RÂPE DE LÉGUME ET DE FROMAGE

Grater for cheese and vegetables "Shredded disc"



## OUTILLAGE FIL

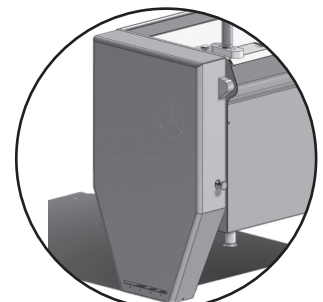
Tool for cheesedicing



- Machine de table.
- Pour la production de cubes, émincés, lamelles, tartare aux couteaux, giros, shawarma, légumes...
- Entièrement INOX 18-10.
- Capacité 72 x 72 x 200 mm (environ 1 kg).
- Débit moyen 2 Kg/min.
- Livrée avec 1 outillage au choix.
- Fabrication française.
- Conforme aux normes C.E.
- Nettoyage haute pression (IP67).

### Meat mincer type PRECICUT

- Table machine.
- For cubes, minced meat, strips, Tartar with knife, giros, shawarma, vegetables...
- Entirely stainless steel.
- Storage capacity : 72 x 72 x 200 mm (About 1 kg).
- Average output : 2 Kg/min.
- Delivered with 1 tool at choice.
- CE norms. Made in France.
- Cleaning high pressure.



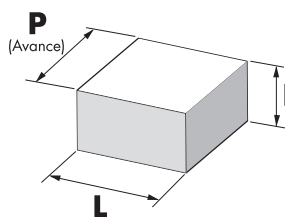
Option :  
Porte-goulotte  
2D et 3D  
Option : Chute door

# PRECICUT 3D



- Machine de table.
- Pour la production de cubes, émincés, lamelles, tartare aux couteaux, giros, shawarma, légumes...
- Entièrement INOX 18-10.
- Capacité 72 x 72 x 200 mm (environ 1 kg).
- Débit moyen 2 Kg/min.
- Livrée avec 1 outillage au choix.
- Fabrication française.
- Conforme aux normes C.E.
- Nettoyage haute pression (IP67).

## CHOIX DE L'OUTILLAGE *Tool choice*



- H** : Espace en couteaux horizontal  
*Horizontal space between blades*
- L** : Espace en couteaux vertical  
*Vertical space between blades*
- P** : Avance réglée sur la machine  
*Adjusted advance on the machine*

Le petit côté doit être fait par l'avance - *The shorter side must be done with the advance.*

## *Meat mincer type PRECICUT*

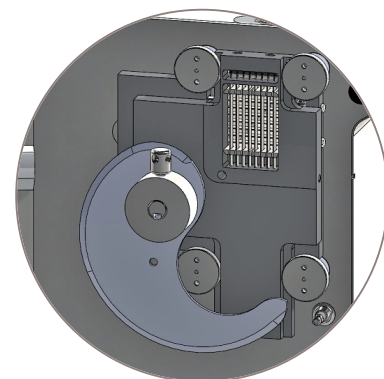
- *Table machine.*
- *For cubes, minced meat, strips, Tartar with knife, giros, shawarma, vegetables...*
- *Entirely stainless steel.*
- *Storage capacity : 72 x 72 x 200 mm (About 1 kg).*
- *Average output : 2 Kg/min.*
- *Delivered with 1 tool at choice.*
- *CE norms. Made in France.*
- *Cleaning high pressure.*

## OUTILLAGES STANDARDS : 8x8 et 24x24 mm

### OUTILLAGES *Available tools*

En stock - <i>In stock</i>		Sur demande - <i>On request</i>		
<b>8 x 8 mm</b>	<b>24 x 24 mm</b>	<b>9 x 9 mm</b>	<b>18 x 18 mm</b>	<b>36 x 36 mm</b>

Pour tout outillage spécifique, merci de nous consulter.

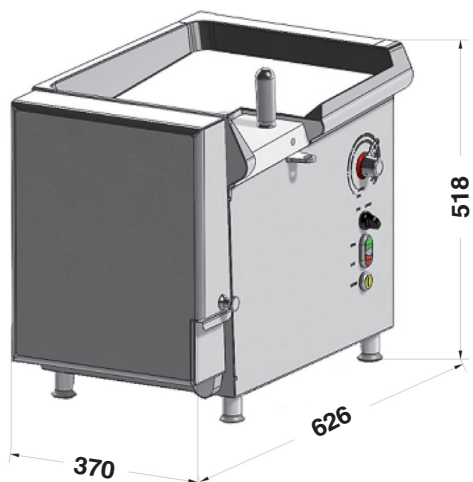


**Détail de coupe**  
*Cutting detail*

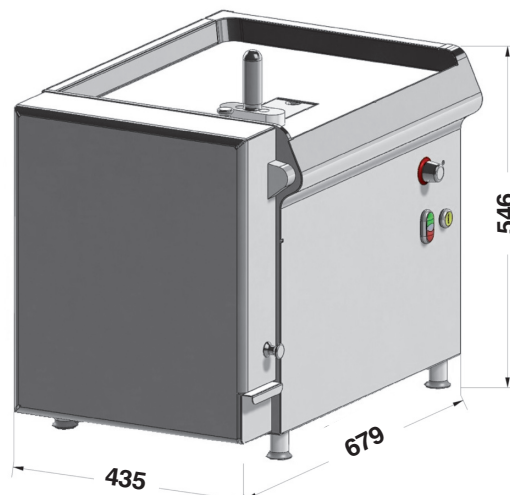


## CARACTÉRISTIQUES MACHINES *Machines characteristics*

Réf Ref	Tension Tension	Puissances Power	Avance Advance	Avance réglable Adjustable Advance	Vitesse couteaux Blade speed	Poids net Weight
PRECICUT 2D	Monophasé 230 V	Puissance couteaux : 0,55 kw Puissance avance : 0,18 kw <i>Knives power : 0,55 kw Advances power : 0,18 kw</i>	Electrique	1 à 40 mm	57 et 150 tr/min	66 Kg
PRECICUT 3D	TRI 400 V	Puissance couteaux : 0,75 kw Puissance avance : 0,55 kw <i>Knives power : 0,75 kw Advances power : 0,55 kw</i>	Hydraulique	1 à 60 mm	145 tr/min	122.5 Kg



Dimensions  
PRECICUT 2D



Dimensions  
PRECICUT 3D



Qualité  
100%  
INOX



**Dadaux**  
TECHNOLOGIES

Dadaux S.A.S. - Le Bouchaud - 39800 Bersaillin  
Tél. + 33 (0) 3 84 85 51 71 - Fax : + 33 (0) 3 84 85 53 92  
www.dadaux.com - E-mail : dadaux@dadaux.com