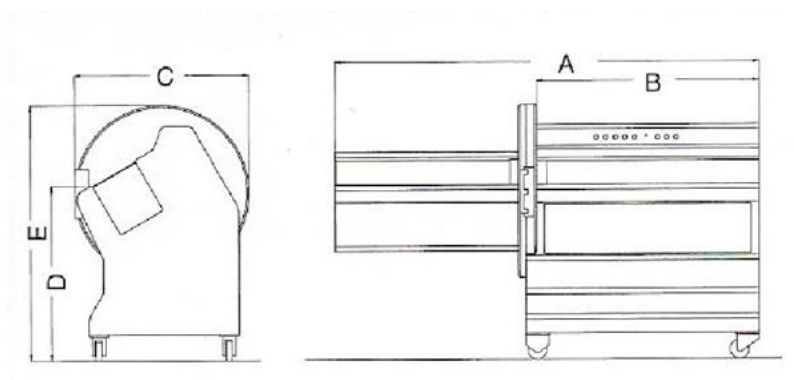


# Cortadora automática NEXUS 245 ES

Máquina automática para cortar producto con o sin hueso, carne fresca, congelada o cocida, embutidos, productos ahumados, pescado y queso en lonchas paralelas a alta velocidad.



- Producción:** 183 cortes/minuto
- Grosor de corte:** Variable de 2 – 45 mm
- Dimensión máx. del producto:** 240 x 260 mm
- Largo máx. del producto:** 910 mm
- Higiene:** Puede desmontarse completamente
- Alimentación:** Trifásica 400 V - 5 kW
- Dimensiones:** A=2200; B=1160; C=910; D=910; E=1330
- Peso:** 380 kg



El grosor de la loncha puede ajustarse entre 2 hasta 45 mm, incluso durante el proceso. Puede cortar el producto a cualquier temperatura, desde -8°C hasta +10°C con hueso y desde -8°C hasta -2°C sin hueso.

Puede seleccionarse el modo de corte. El producto avanza paso a paso en el modo normal o de manera continua en el modo de corte corte extrafino.

El diseño del gripper garantiza el mínimo residuo en el último corte y con gran precisión, sin astillar el hueso. Puede moverse hacia adelante y atrás sin tocar la cuchilla. Ciclo de corte con regreso automático del gripper.

Construida completamente en acero inoxidable AISI304 y con todos los sistemas de seguridad necesarios para cumplir con la Directiva de Maquinaria 2006/42/CE y sus modificaciones.

Las cortadoras de chuletas NEXUS son muy sencillas de usar y se pueden desmontar sin el uso de herramientas, lo que permite una higiene total incluso con personal no especializado.



**Opciones:**

- Sistema electrónico CL.
- Cinta transportadora de entrada.
- Cinta transportadora de salida con ajuste de velocidad.
- Cuchilla simple lisa o dentada.
- Gripper cocodrilo.

**Las cortadoras NEXUS le ofrecen:**

**Producción:**

- Mayor producción en menor tiempo.
- Un 3% menos de merma que otros sistemas de corte.
- Corte limpio y paralelo.

**Seguridad e higiene:**

- Sistema de seguridad conforme a la normativa europea.
- Higiene completa.
- Puede desmontarse sin necesidad de herramientas.

**Tecnología:**

- Sistema de control electrónico.



**CRM**  
Via Leonardo Da Vinci, 62  
23878 Verderio Superiore  
[www.crmmeatmachine.com](http://www.crmmeatmachine.com)



Plaça Vapor 16 Nau A  
Pol. Ind. Les Guixeres  
08915 Badalona – 93 274 15 85  
[Info@6tmestallipes.com](mailto:Info@6tmestallipes.com)  
[www.6tmestallipes.com](http://www.6tmestallipes.com)